



LAVABOTAS MODELO LB-100 AUTOMÁTICO



MANUAL DE OPERACIÓN Y MANTENIMIENTO

2

1. DESCRIPCIÓN GENERAL LAVABOTAS

Máquina lavabotas para lavar la suela y la caña fabricada en acero inoxidable AISI 304.

- **CAPACIDAD NOMINAL:**
 - Un operario cada 10 segundos

- **CARACTERÍSTICAS TÉCNICAS:**
 - **POTENCIA MOTOR:** 1 H.P., A 220 V, 60Hz, 3 fases
 - **ELECTROVÁLVULA:** 220V, 60HZ, 1 FASE
 - **PESO DEL EQUIPO:** 130 Kg.
 - **REQUERIMIENTOS ELÉCTRICOS:** **220V, 60HZ, 3 FASES**

DIMENSIONES:

- **ALTURA:** 1.300 mm.
- **ANCHO:** 1.300 mm.
- **LARGO:** 1.100 mm.

2. PRECAUCIONES Y ADVERTENCIAS NORMAS DE SEGURIDAD

- Al utilizar esta máquina, todas las instrucciones de seguridad, de la manipulación y de manutención, al igual que las precauciones en ellas mencionadas deberán ser estrictamente cumplidas. Respete y cumpla las normas nacionales de seguridad industrial pertinentes.
- Jamás instale, ligue o manipule esta máquina sin antes haber leído y comprendido este manual de instrucciones, con el fin de evitar posibles lesiones provenientes del desconocimiento técnico.
- Preste atención a los símbolos y mensajes informativos y de advertencia existentes en el manual y en la propia máquina.
- Todas las personas involucradas en el trabajo de instalar, operar, mantener,

limpiar y arreglar el equipo, deben leer todo el manual, en especial las

normas de seguridad. Es recomendable que el propietario organice entrenamientos de acuerdo con la calificación técnica de las personas que tienen el conocimiento de la máquina, con atención especial a los puntos de peligro.

- El equipo contiene plaquetas informativas y/o advertencia. En el caso de que no estén legibles o hayan desaparecido por efectos diversos, deben ser solicitadas nuevas al fabricante para fijarlas nuevamente.
- Proporcione al personal de operación, de mantenimiento y de limpieza con equipamiento de protección individual (EPI) adecuado y validado, para evitar riesgos.
- Mantenga el área alrededor del equipo limpia y no resbaladiza.
- No hable con el operador del equipo mientras esté operando.
- Nunca porte anillos, collares y pulseras durante el trabajo.
- No use ropa de fibra sintética.
- Nunca use la máquina para fines para los cuales no está adecuada o no fuera concebida.
- Nunca use el equipo cuando sea detectada una falla de funcionamiento o avería. Mantenga una buena mantenimiento.
- Nunca use el equipo cuando los dispositivos de seguridad no estén colocados en la posición correcta o funcionando.
- Nunca retire o modifique las piezas de los dispositivos de seguridad.
- Nunca utilice piezas de repuesto que no sean adecuadas a la máquina. Utilice solamente piezas de repuesto originales del fabricante.
- Nunca intente introducir partes del cuerpo y del vestuario en zonas protegidas por tapas o protecciones, así mismo como en partes móviles de la máquina que no están destinadas a interface de trabajo manual entre el hombre y la máquina.
- Nunca altere y/o modifique las protecciones, puertas y/o coberturas del equipo.
- Nunca desmonte, arregle, lubrique, lave o haga cualquier servicio en el
- equipo sin antes desconectar la energía eléctrica, la neumática, hidráulica, térmica u otra fuente, despresurice, descargue hasta la temperatura ambiente, ventile y desconecte el equipo, conforme el procedimiento.
- En caso de que el equipo produzca calor y/o presente partes calientes o extremadamente frías, con riesgo de quemadura, utilice ropa, guantes, máscaras o gafas que ofrecen protección adecuada.
- Nunca deje herramientas, piezas o cualquier objeto suelto dentro y sobre el equipo.

- Solamente utilice herramientas técnicamente adecuadas y de manera correcta a cada tarea de mantenimiento.
- Nunca deje el equipo en modo de operación sin vigilancia. Una vez concluido el trabajo, desconecte el equipo, accione el interruptor de emergencia, corte la alimentación de energía eléctrica, cierre las otras fuentes de energía, de acuerdo con la aplicación.
- Al efectuar mantenimientos retire los fusibles del cuadro de comando para evitar accidentes, cierre todos los registros manuales de gas y aire comprimido, evite chispas.
- Al transportar el equipo o partes de este, tenga cuidado para no averiarlo y/o atascarse con el mismo.
- En lugares donde hay elementos suspendidos es indispensable el uso de un casco.
- El fabricante no asume responsabilidad alguna por daños originados por no observar las normas de seguridad.
- El fabricante no asume responsabilidad alguna por cualquier accidente
- provocado por cualquier retiro mecánico, eléctrico, de funcionamiento, de finalidad, de colocación o traslado de componentes realizada en el equipo, sin que este haya sido consultado y posteriormente aprobado formalmente por nuestros servicios técnicos.
- El fabricante no asume responsabilidad alguna por ningún tipo de accidente, avería, mal funcionamiento o problema sanitario derivado del uso de piezas no originales e insuficiencia en la limpieza y/o higienización el equipo.
- Para el correcto funcionamiento de la maquina se debe garantizar que no se introduzcan elementos diferentes a las panzas.
- No introducir las manos y demás extremidades cuando la maquina este en funcionamiento.
- El tablero de control solo debe ser operado y abierto por personal autorizado.
- El tiempo del proceso de la maquina solo debe ser calibrado por personal autorizado.
- La maquina debe ser operada con el tablero cerrado por seguridad y protección de los componentes.
- Cuando se realice el aseo respectivo de la maquina, se debe verificar que el equipo se encuentre apagado y desenergizado por completo

3. PROCEDIMIENTO DE OPERACIÓN DEL EQUIPO.

Accione la muletilla ubicada en el tablero eléctrico, en posición de prendido.



1. Accione el suiche de encendido ubicado en la baranda independiente. El motor arrancará y se activarán los 3 cepillos. Realice movimientos hacia adelante y hacia atrás para limpiar las suelas y las cañas de las botas. Para apagar el motor vuelva a accionar el suiche.



NOTA: El paso de jabón se puede ajustar abriendo o cerrando la válvula dosificadora.



4. LIMPIEZA Y MANTENIMIENTO PREVENTIVO.

Para la limpieza y el mantenimiento se siguen los siguientes pasos:

El equipo después de cada jornada de trabajo debe lavarse muy bien con agua y jabón, haciendo uso de un paño suave que no dañe el satinado de las láminas.

No se deben usar agentes alcalinos o cloro, yodo o ácido peracético en altas concentraciones o por tiempos prolongados, porque estos dañan el sistema eléctrico.

Evitar usar máquinas de limpieza de alta presión, y no apuntar el chorro de agua a los componentes eléctricos.

8

Para lavar desconectar el sistema eléctrico en el tablero principal y en la caja de control de la máquina.

La máquina está diseñada para desmontar fácilmente la guarda y los cepillos verticales.

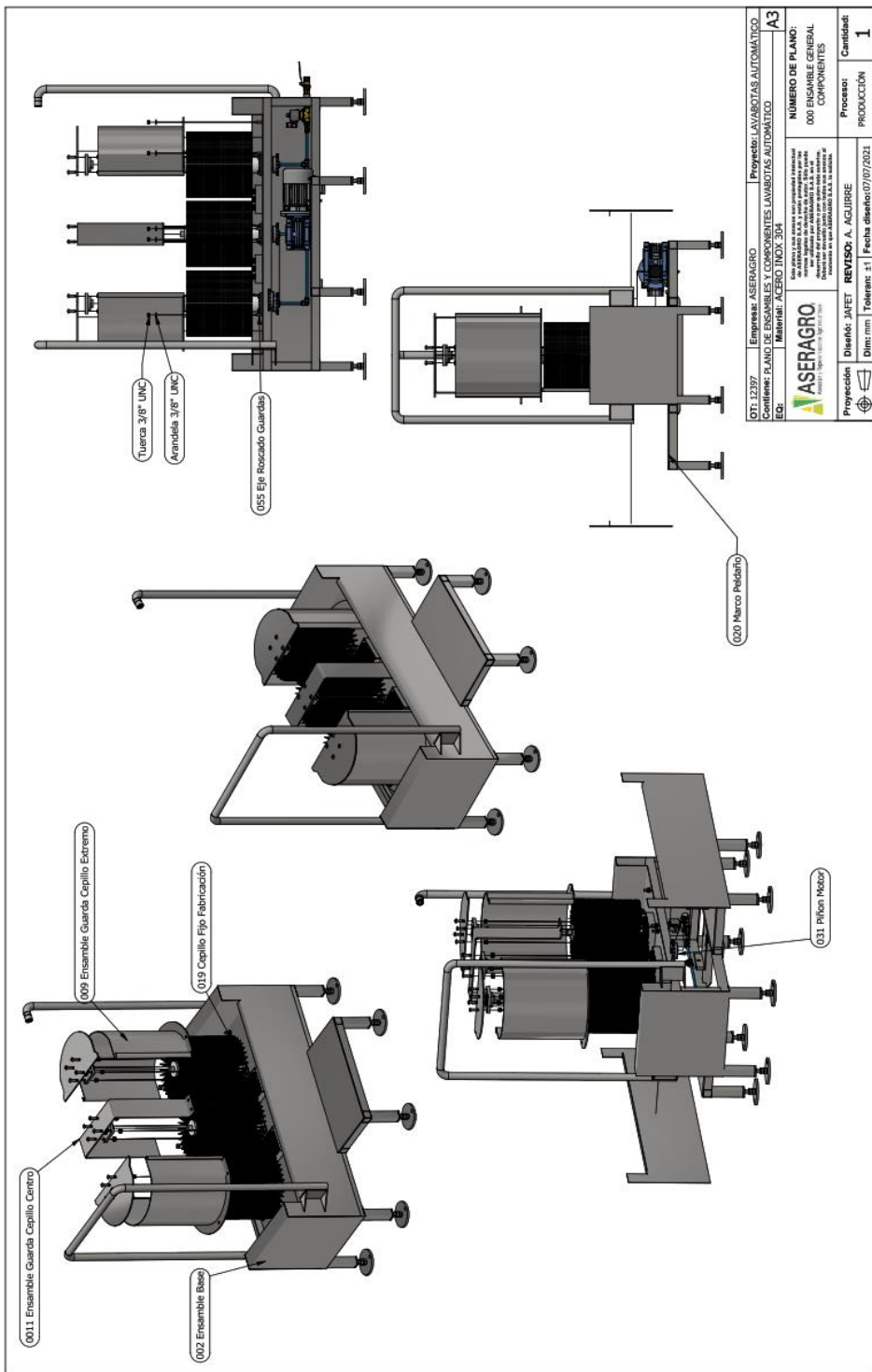
1. Verificar la tensión de la cadena del motor para el movimiento de los cepillos verticales.
2. Verificar que los piñones estén en su punto y que los prisioneros estén bien apretados.
3. Se debe engrasar las 6 chumaceras con grasa para rodamientos cada DIA DE POR MEDIO 3 "PISTOLAZOS".
4. Verificar que las chumaceras estén en buen estado y los prisioneros bien apretados.
5. Verificar que todas las tuercas y tornillos estén bien apretados.
6. Verificar que las todas las cuñas estén en buen estado, en su punto y con los prisioneros bien apretados.
7. Verificar que los cepillos estén en buen estado. Cambiar cepillos de ser necesario.
8. Realice mantenimiento y/o limpieza.

Nota: Para reemplazar las chumaceras, cepillos verticales y retenedores, quitar las tuercas inoxidable de 3/8" que sujetan las guardas de los cepillos verticales a la estructura de la máquina. Luego proceda a desensamblar de acuerdo a la necesidad de la pieza que desee cambiar.

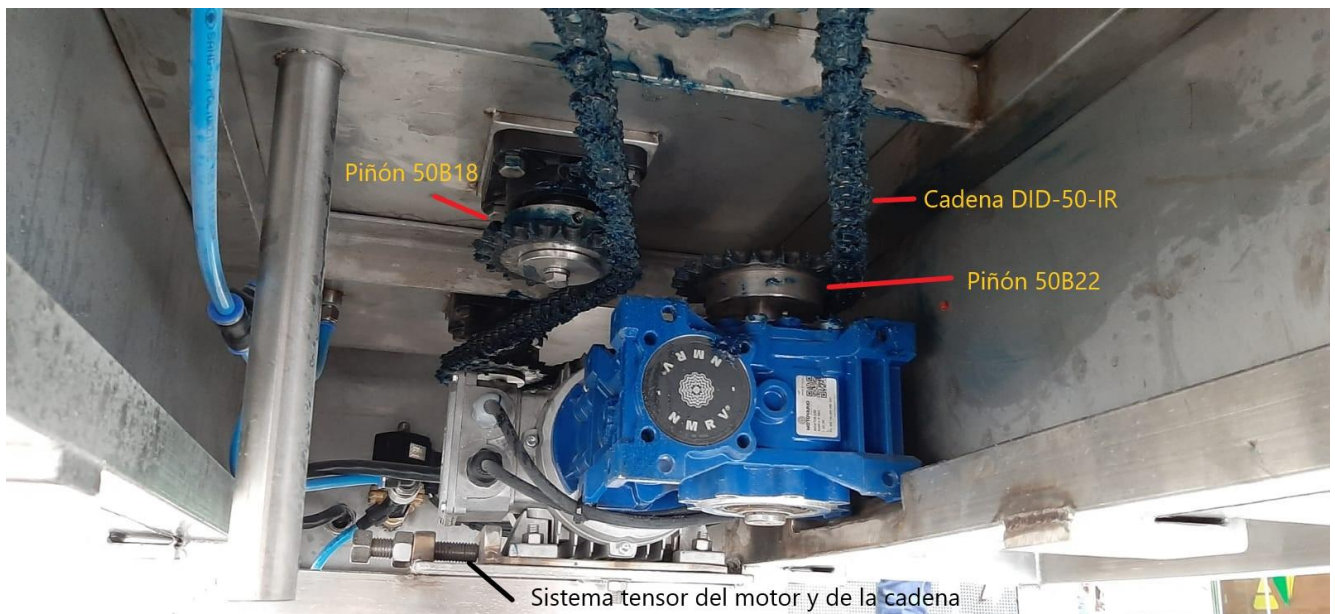
ELEMENTOS REQUERIDOS PARA LA INSTALACIÓN DEL LAVABOTAS EN PUNTO CERO

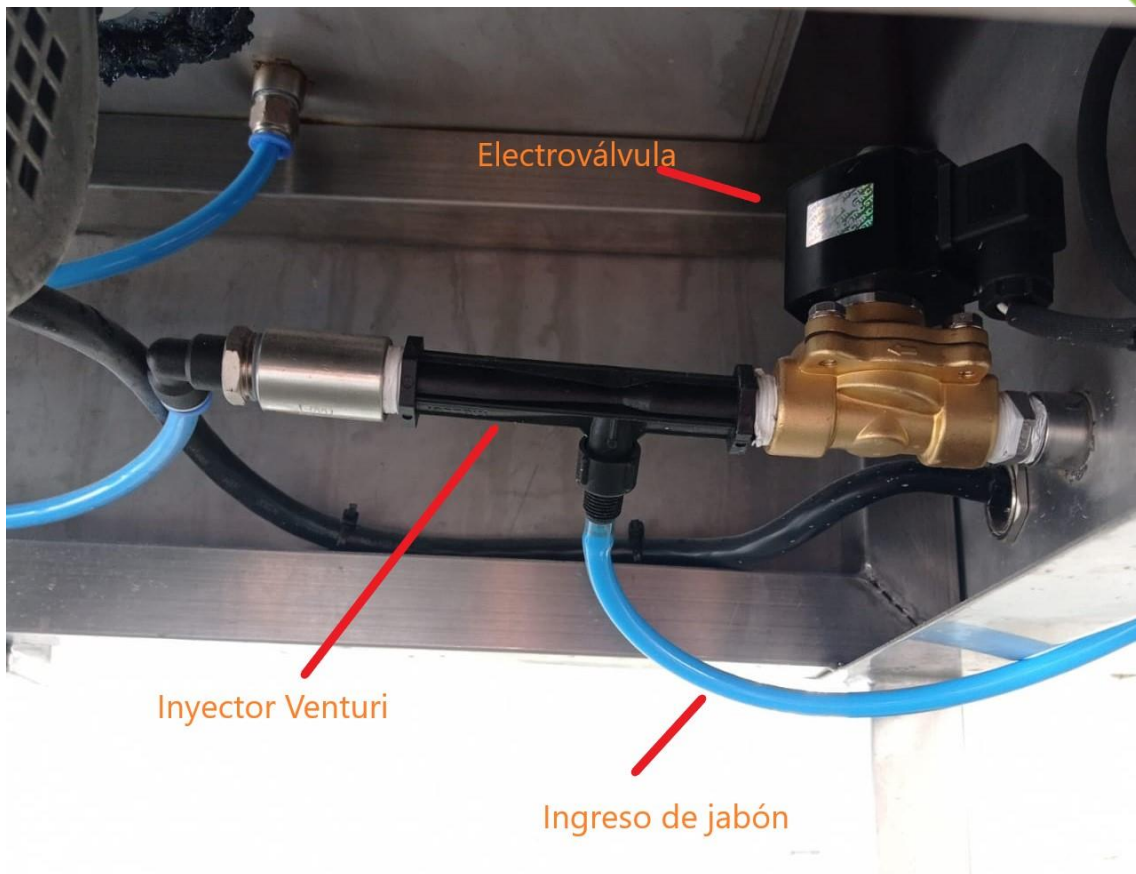
1 CONEXIÓN DE ENERGÍA.

a) Acometida eléctrica trifásica a 220V, 60HZ, 3 fases, con un polo a tierra, A PUNTO CERO DEL LUGAR DE INSTALACION DEL EQUIPO, con cable #10 o # 12 (dependiendo de la distancia del tablero principal) Este cable es para alimentar la caja de control del equipo.



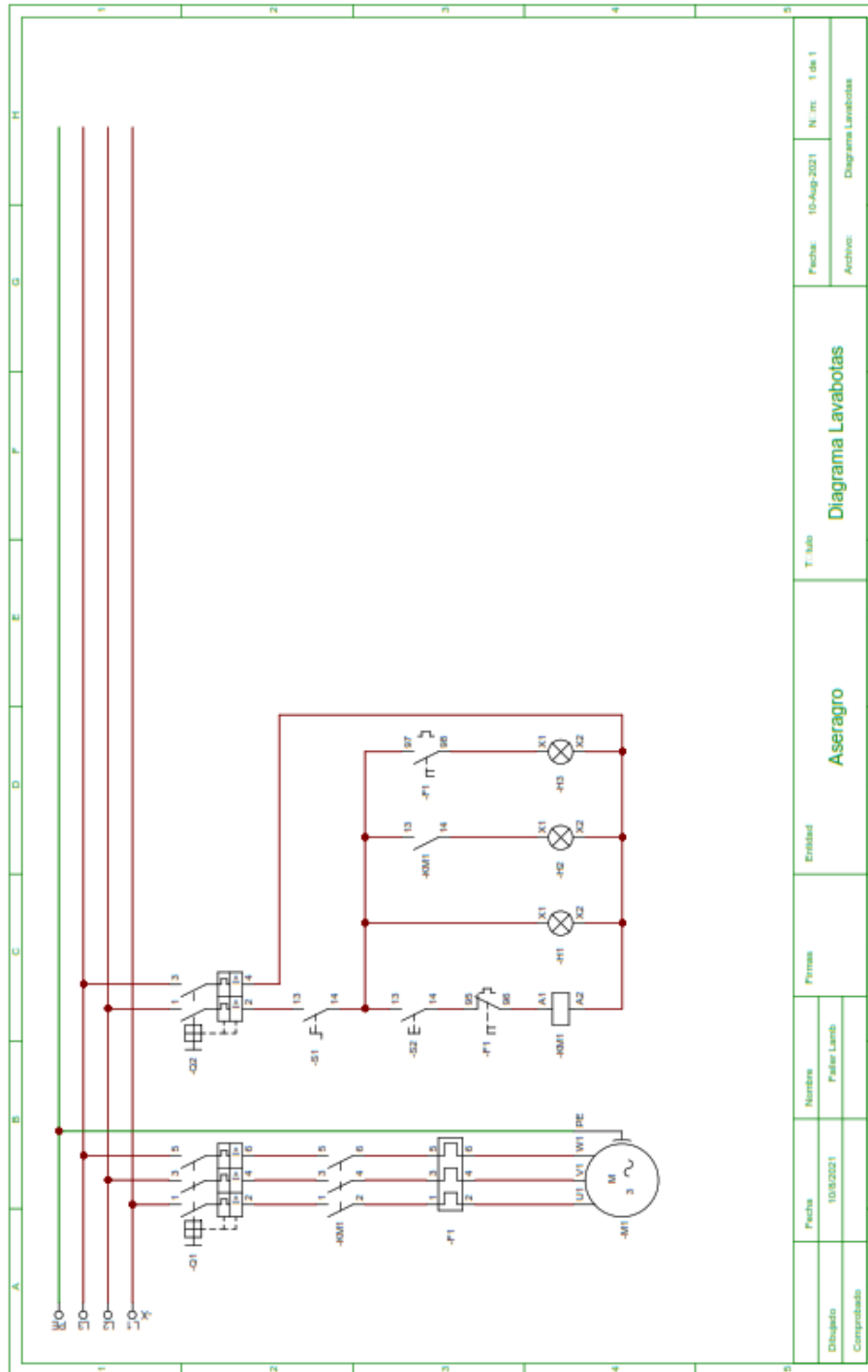
LISTA DE PARTES		
CANT.	REFERENCIA	DESCRIPCION
1	NMRV63	Motorreductor sinfín corona 1 H.P.
1		Inyector Venturi de ½"
1		Válvula dosificadora de jabón para manguera OD de 3/8"
2	16700093	Cepillo lava suela
3	16700092	Cepillo lava cañas
3	FY100	Chumacera flanche cuadrada blanca rodamiento inoxidable
3	25*40*5	Retenedor
3	FY100	Chumacera flanche cuadrada negra rodamiento sencillo
1	50B22	Piñón sencillo paso 50
3	50B18	Piñón sencillo paso 50
1	DID-50-IR	Cadena sencilla
1		Manguera OD de 3/8"





ESQUEMA ELECTRICO

12



Término de Garantía

13

Este equipo es garantido por ASERAGRO S.A.S., según se describe a continuación:

1 - PLAZO Y COMPROBACIÓN DE LA GARANTÍA:

1.1 – Los equipos fabricados por ASERAGRO S.A.S., son garantidos por el plazo de 12 (doce) meses a partir de la emisión de LA FACTURA”.

1.2 – Los componentes a continuación: motores eléctricos, motores hidráulicos, CLP, inversores de frecuencia, “soft starter”, sensores, moto reductores, solenoides, cilindros neumáticos, válvulas neumáticas, bombas hidráulicas, válvulas selectoras, componentes eléctricos y electrónicos y tablero de mando son garantizados por sus respectivos fabricantes. En éste caso, los reclames de garantía deben ser ASERAGRO S.A.S., que los remitirá para los proveedores autorizados de los fabricantes que correspondan. Algunos de los componentes mencionados, poseen garantías diferenciadas, obedeciendo los plazos que se citan a continuación:

1.3 – Para comprobar la garantía, el cliente deberá presentar este “Término de Garantía”, correctamente llenado y el “Comercial Invoice”.

2 – CONDICIONES DE ESTA GARANTÍA:

2.1 – Esta garantía solamente tendrá valor mediante la presentación de la Factura".

2.2 – ASERAGRO S.A.S. asegura al propietario de este equipo, garantía contra cualquier defecto de piezas o de fabricación, desde que se compruebe mediante laudo de nuestro Departamento Técnico, falla bajo condiciones normales de uso del equipo.

2.3 – El plazo de garantía citado anteriormente, será mantenido para los equipos que operan en una jornada normal de 8 (ocho) horas diarias. Si la jornada de trabajo es alargada por el propietario, el plazo de garantía será reducido proporcionalmente al uso, según ejemplo a continuación.

Garantía	Turno de trabajo
1	1 Turno de 8 horas o menos
6	2 Turnos de 8 horas diarias

3 – NO ESTARÁ CUBIERTO POR LA GARANTÍA CUANDO:

3.1 – Se agote el plazo de validez que se describe en los puntos 1.1, 1.2 y 2.3.

3.2 – El equipo sea utilizado no de acuerdo con las especificaciones que constan en el Contrato y/o Pedido.

3.3 – El equipo fue arreglado o ajustado por personal no autorizado por ASERAGRO S.A.S.

3.4 – El equipo presenta desperfecto provocado por el cliente u otros, por accidentes, transporte inadecuado o por mal uso.

3.5 – El equipo fue utilizado no de acuerdo con el Manual de Instrucciones.

3.6 – Ocurra desgaste natural debido al uso, como en las gomas de las pulidoras, gomas de desbaste, rodillos de caucho, rodamientos, retenes, etc.

3.7 – Ocurra suministro incorrecto de energía eléctrica, sea por deficiencia de las instalaciones del cliente, o suministro del concesionario, caída, golpes, choques y rayos provocados por tempestades o daños provocados por accidentes.

3.8 – No se observaron las normas de seguridad.

3.9 – Tiempo prolongado de inactividad.

3.10 – Almacenaje o condiciones ambientales inadecuadas.

15

4 – CONDICIONES GENERALES DE GARANTÍA:

4.1 – ASERAGRO S.A.S. no asume cualquier responsabilidad decurrente de no observación de las normas de seguridad, no apenas las que se describen en este manual, sino también todas las demás previstas en normas específicas a la actividad productiva en que se encuentra la máquina. Esto se debe por la gran diversidad de situaciones de uso y operación de la máquina y se vuelve imposible a ASERAGRO prever todas las situaciones de riesgo involucradas.

4.2 – La ejecución de un servicio o cambio de componente en garantía no supone prolongación del plazo de garantía.

4.3 – ASERAGRO S.A.S. no autoriza ninguna persona o empresa a asumir por su cuenta cualquier otra responsabilidad con respecto a la garantía de éste equipo.

5 – FORMAS DE ATENDIMIENTO EN GARANTÍA:

5.1 – Cuando el cliente envía el producto en Garantía a ASERAGRO S.A.S. En este caso son de responsabilidad del cliente los gastos con transporte y seguro del material enviado, desde el local de la instalación hasta la fábrica y el respectivo regreso, siendo sin costo para el cliente solamente los servicios realizados y/o cambio de piezas.

5.2 – Cuando el cliente solicita los servicios de garantía y la realización en el local de instalación del producto. En éste caso, son de responsabilidad del cliente los gastos de desplazamiento y alojamiento de los Técnicos, pero sin costo para el cliente solamente los trabajos realizados y/o el cambio de componentes.

5.3 – Según la anomalía ocurrida en el equipo, ASERAGRO S.A.S. se reserva el derecho de realizar análisis (comprobación) y generar un Laudo Técnico de Evaluación. El resultado de éste laudo volverá válida o no los puntos mencionados anteriormente.

5.4 – La garantía ofrecida por ASERAGRO S.A.S., se limita a la reparación o cambio del equipo defectuoso, respetadas las cláusulas de los puntos anteriores, no aceptándose cualquiera otros tipos de indemnización o garantía como lucro cesante, daños consecuentes, perjuicios originados por parada del equipo, daños provocados a bienes materiales o personas por accidentes resultantes del uso del equipo.

5.5 – ASERAGRO S.A.S. se reserva el derecho de introducir modificaciones en sus equipos sin previo aviso y sin ninguna obligación de introducirlos en productos fabricados anteriormente.

Término de Garantía

Este equipo es garantido por ASERAGRO S.A.S., según se describe a continuación:

1 - PLAZO Y COMPROBACIÓN DE GARANTÍA:

1.1 – Los equipos fabricados por ASERAGRO S.A.S., son garantidos por el plazo de 12 (doce) meses a partir de la emisión de LA FACTURA".

1.2 – Los componentes a continuación: motores eléctricos, motores hidráulicos, CLP, inversores de frecuencia, “soft starter”, sensores, moto reductores, solenoides, cilindros neumáticos, válvulas neumáticas, bombas hidráulicas, válvulas selectoras, componentes eléctricos y electrónicos y tablero de mando son garantizados por sus respectivos fabricantes. En éste caso, los reclames de garantía deben ser ASERAGRO S.A.S., que los remitirá para los proveedores autorizados de los fabricantes que correspondan. Algunos de los componentes mencionados, poseen garantías diferenciadas, obedeciendo los plazos que se citan a continuación:

17

1.2.7 – Cilindro neumático y válvula neumática: garantía de 12 (doce) meses.

1.3 – Para comprobar la garantía, el cliente deberá presentar este “Término de Garantía”, correctamente llenado y el “Comercial Invoice”.

2 – CONDICIONES DE ESTA GARANTÍA:

2.1 – Esta garantía solamente tendrá valor mediante la presentación de la Factura”.

2.2 – ASERAGRO S.A.S. asegura al propietario de este equipo, garantía contra cualquier defecto de piezas o de fabricación, desde que se compruebe mediante laudo de nuestro Departamento Técnico, falla bajo condiciones normales de uso del equipo.

2.3 – El plazo de garantía citado anteriormente, será mantenido para los equipos que operan en una jornada normal de 8 (ocho) horas diarias. Si la jornada de trabajo es alargada por el propietario, el plazo de garantía será reducido proporcionalmente al uso, según ejemplo a continuación.

Garantía en	Turno de trabajo
1	1 Turno de 8 horas
6	2 Turnos de 8 horas

3 – NO ESTARÁ CUBIERTO POR LA GARANTÍA CUANDO:

3.1 – Se agote el plazo de validez que se describe en los puntos 1.1, 1.2 y 2.3.

3.2 – El equipo sea utilizado no de acuerdo con las especificaciones que constan en el Contrato y/o Pedido.

3.3 – El equipo fue arreglado o ajustado por personal no autorizado por ASERAGRO S.A.S.

3.4 – El equipo presenta desperfecto provocado por el cliente u otros, por accidentes, transporte inadecuado o por mal uso.

3.5 – El equipo fue utilizado no de acuerdo con el Manual de Instrucciones.

3.6 – Ocurra desgaste natural debido al uso, como en las gomas de las pulidoras, gomas de desbaste, rodillos de caucho, rodamientos, retenes, etc.

3.7 – Ocurra suministro incorrecto de energía eléctrica, sea por deficiencia de las instalaciones del cliente, o suministro del concesionario, caída, golpes, choques y rayos provocados por tempestades o daños provocados por accidentes.

3.8 – No se observaron las normas de seguridad.

3.9 – Tiempo prolongado de inactividad.

3.10 – Almacenaje o condiciones ambientales inadecuadas.

4 – CONDICIONES GENERALES DE GARANTÍA:

4.1 – ASERAGRO S.A.S. no asume cualquier responsabilidad decurrente de no observación de las normas de seguridad, no apenas las que se describen en este manual, sino también todas las demás previstas en normas específicas a la actividad productiva en que se encuentra la máquina. Esto se debe por la gran diversidad de situaciones de uso y operación de la máquina y se vuelve imposible a ASERAGRO prever todas las situaciones de riesgo involucradas.

4.2 – La ejecución de un servicio o cambio de componente en garantía no supone prolongación del plazo de garantía.

4.3 – ASERAGRO S.A.S. no autoriza ninguna persona o empresa a asumir por su cuenta cualquier otra responsabilidad con respecto a la garantía de éste equipo.

5 – FORMAS DE ATENDIMIENTO EN GARANTÍA:

5.1 – Cuando el cliente envía el producto en Garantía a ASERAGRO S.A.S. En este caso son de responsabilidad del cliente los gastos con transporte y seguro del material enviado, desde el local de la instalación hasta la fábrica y el respectivo regreso, siendo sin costo para el cliente solamente los servicios realizados y/o cambio de piezas.

5.2 – Cuando el cliente solicita los servicios de garantía y la realización en el local de instalación del producto. En éste caso, son de responsabilidad del cliente los gastos de desplazamiento y alojamiento de los Técnicos, pero sin costo para el cliente solamente los trabajos realizados y/o el cambio de componentes.

5.3 – Según la anomalía ocurrida en el equipo, ASERAGRO S.A.S. se reserva el derecho de realizar análisis (comprobación) y generar un Laudo Técnico de Evaluación. El resultado de éste laudo volverá válida o no los puntos mencionados anteriormente.

5.4 – La garantía ofrecida por ASERAGRO S.A.S., se limita a la reparación o cambio del equipo defectuoso, respetadas las cláusulas de los puntos anteriores, no aceptándose cualquiera otros tipos de indemnización o garantía como lucro cesante, daños consecuentes, perjuicios originados por parada del equipo, daños provocados a bienes materiales o personas por accidentes resultantes del uso del equipo.

5.5 – ASERAGRO S.A.S. se reserva el derecho de introducir modificaciones en sus equipos sin previo aviso y sin ninguna obligación de introducirlas en productos fabricados anteriormente.

CLIENTE:	COOPROGRESAR		
CIUDAD:	BUGA, VALLE	PAÍS	COLOMBIA
N° SÉRIE:		MODELO:	LB-100
N° DEL PEDIDO:	O.C.	FACTURA #:	
FECHA DE FACTURA:		FIRMA DEL CLIENTE:	



Favor diligenciar el formulario arriba que está en blanco conforme informaciones de la

FACTURA